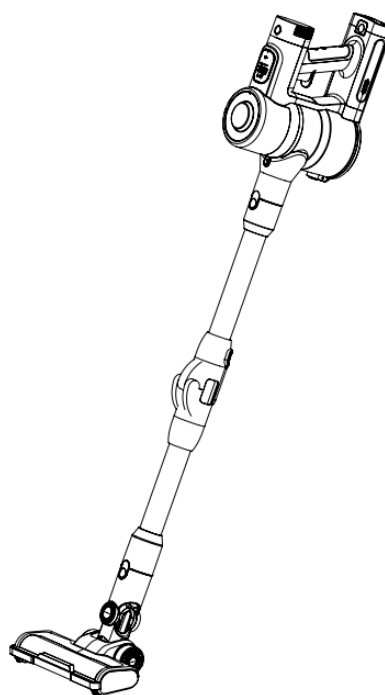




ИНСТРУКЦИЯ ПО ЭКСПЛУАТАЦИИ
ПЫЛЕСОС BUFETT 640385



Пожалуйста, внимательно прочтите это руководство по эксплуатации
перед использованием продукта!

СУПЕР-ТИХИЙ
ЛИТИЕВАЯ БАТАРЕЯ

СОДЕРЖАНИЕ

БЕЗОПАСНОСТЬ.....	1
ОПИСАНИЕ ПЫЛЕСОСА	3
КОМПЛЕКТАЦИЯ.....	4
СБОРКА ПЫЛЕСОСА.....	4
МОНТАЖ.....	6
СПОСОБ ИСПОЛЬЗОВАНИЯ	7
ОЧИСТКА И ЗАМЕНА ДЕТАЛЕЙ.....	8
РЕШЕНИЕ ПРОБЛЕМ.....	10
ТЕХНИЧЕСКИЕ ХАРАКТЕРИСТИКИ.....	10
РЕЖИМЫ РАБОТЫ.....	10
ГАРАНТИЙНЫЕ ОБЯЗАТЕЛЬСТВА.....	11
ГАРАНТИЙНЫЙ ТАЛОН.....	12

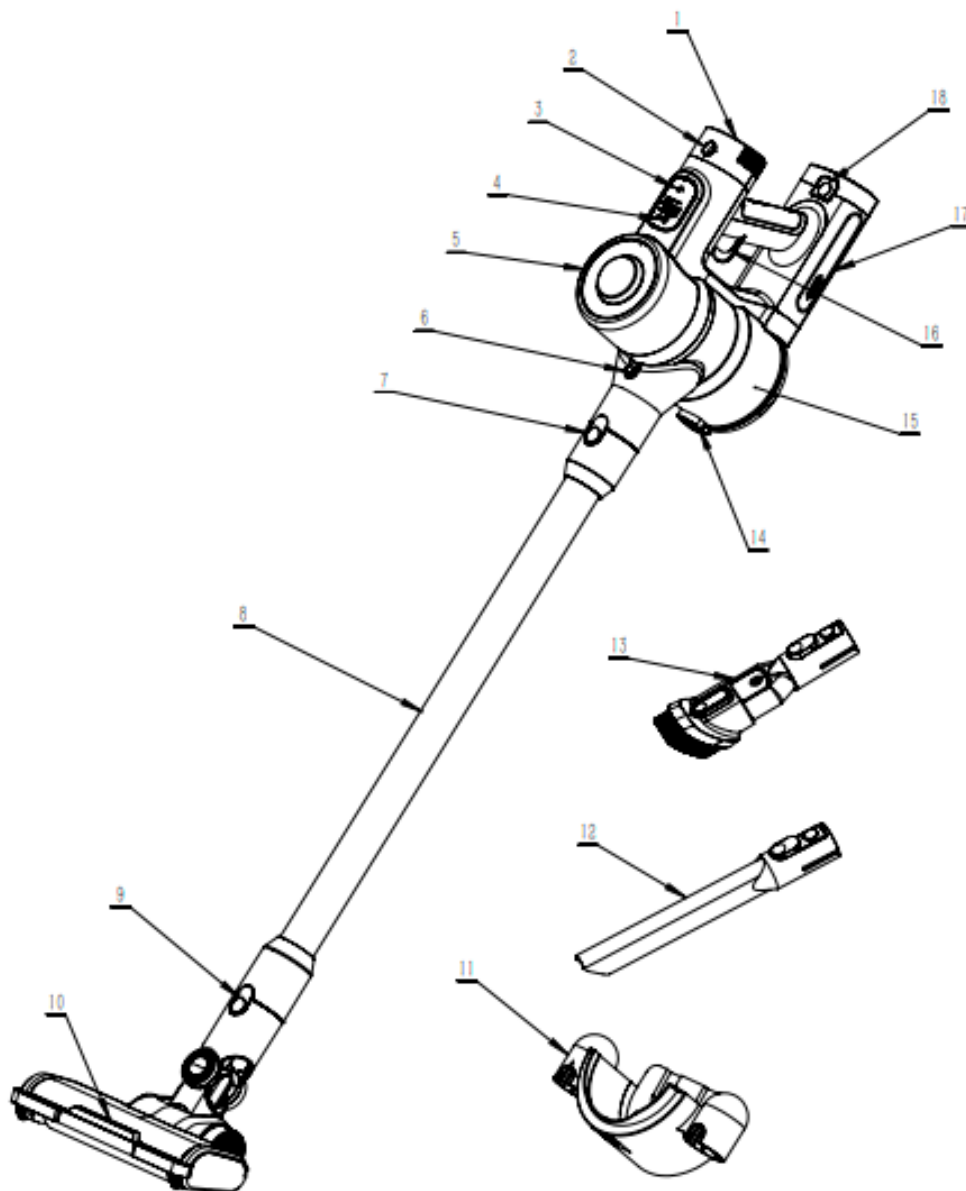
БЕЗОПАСНОСТЬ

ПОЖАЛУЙСТА, ВНИМАТЕЛЬНО ПРОЧТИТЕ ЭТО РУКОВОДСТВО ПЕРЕД ИСПОЛЬЗОВАНИЕМ!

- Этот пылесос является пылесосом для сухой уборки, пожалуйста, не используйте его для уборки жидкостей, таких как вода, моющее средство или другие влажные предметы. В случае короткого замыкания не проливайте воду или другие жидкости на машину или внутрь нее.
- Не используйте этот пылесос для уборки мелких гранул, таких как мука, цемент, гипс, чистящий порошок. или крупные предметы, такие как игрушки, бумажный мяч. Это приводит к таким проблемам, как поломка двигателя.
- Пожалуйста, используйте сухую ткань для очистки машины и не используйте моющие средства, которые могут растрескать или обесцветить корпус машины, такие как бензин и банановое масло.
- Пожалуйста, не используйте и не храните устройство в условиях высокой или низкой температуры. Рекомендуется использовать в помещениях с температурой от 0 до 40 градусов по Цельсию. И храните его в прохладном и тенистом месте, не оставляйте надолго на солнечных лучах.
- Пожалуйста, полностью зарядите аккумуляторный блок при первом использовании или после длительного хранения. Если вы храните этот пылесос в течение длительного периода времени, обязательно включайте и заряжайте это устройство каждые три месяца.
- Если он полностью заряжен или нуждается в очистке или обслуживании, отключите адаптер и не тяните за шнур питания.
- Существует опасность взрыва, если используется неправильная батарея. Пользователь не должен менять батарею, если она повреждена. Пожалуйста, свяжитесь со службой поддержки клиентов.
- Аккумуляторные элементы в аккумуляторном блоке могут использоваться только для этой машины и не могут использоваться для каких-либо других целей, а также могут заряжаться только с помощью адаптера, поставляемого с устройством. Пожалуйста, не разбирайте аккумуляторный блок и не допускайте его контакта с жидкостями в случае повреждения или поражения электрическим током. Не размещайте аккумуляторный блок вблизи высоких температур. Не используйте острые предметы при установке аккумуляторного блока и не повреждайте аккумуляторный блок в случае опасности.
- Если машина не работает должным образом или некоторые детали повреждены, не разбирайте машину в случае опасности. Пожалуйста, свяжитесь с назначенными сервисными центрами или профессиональными техниками для проверки и ремонта или позвоните на горячую линию обслуживания клиентов.

- Этот прибор может использоваться детьми в возрасте 8 лет и старше, а также лицами с ограниченными физическими, сенсорными или умственными способностями или с недостатком опыта и знаний, если они находятся под присмотром или проинструктированы о безопасном использовании прибора и понимают связанные с этим опасности.
- Детям не разрешается играть с устройством.
- Дети не должны выполнять очистку и техническое обслуживание без присмотра.
- Устройство не должно использоваться лицами (включая детей) с ограниченными физическими, сенсорными или умственными способностями или с недостатком опыта и знаний, если они не находятся под присмотром или не проинструктированы.
- **СОХРАНИТЕ ИНСТРУКЦИЮ ПО ЭКСПЛУАТАЦИИ!**

■ ОПИСАНИЕ ПЫЛЕСОСА



1. Выходной фильтр HEPA
2. Кнопка разблокировки фильтра HEPA
3. Кнопка управления скоростью
4. Панель управления
5. Световой индикатор
6. Кнопка разблокировки пылесборника
7. Кнопка трубки
8. Металлическая трубка
9. Кнопка трубки
10. Напольная щетка с электроприводом
11. Настенный монтаж
12. Плоская щетка
13. Щетка для обивки
14. Кнопка открывания пылесборника
15. Пылесборник на 600мл
16. Кнопка включения/выключения
17. Аккумуляторный блок
18. Замок аккумуляторного блока

■ КОМПЛЕКТАЦИЯ

ОСНОВНОЙ БЛОК	АККУМУЛЯТОР	ПЛОСКАЯ ЩЕТКА	ЩЕТКА С ЭЛЕКТРОПРИВОДОМ	ОСНОВНАЯ ТРУБКА
1	1	1	1	1
АДАПТЕР	КРОНШТЕЙН	ИНСТРУКЦИЯ ПО ЭКСПЛУАТАЦИИ	АКСЕССУАРЫ 2 В 1	—
1	1	1	1	—

■ СБОРКА ПЫЛЕСОСА

· Аккумуляторный блок

Вставьте аккумуляторный блок в нижнюю часть машины, и когда он встанет на место в машине со щелчком, вы услышите звук подключения. Обратите внимание на направление. (Рис.1)

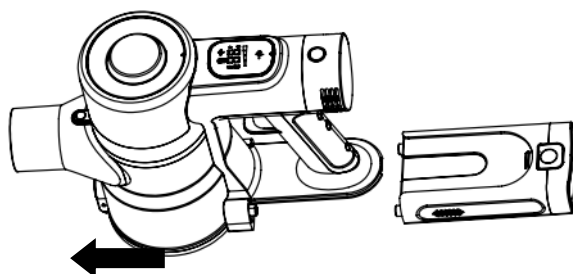


Рис.1

· Сборка пылесборника с основным корпусом

Сначала вставьте нижнюю пластиковую фишку в отверстие основного корпуса, затем зафиксируйте верхнюю крышку верхним замком основного корпуса (рис.2).

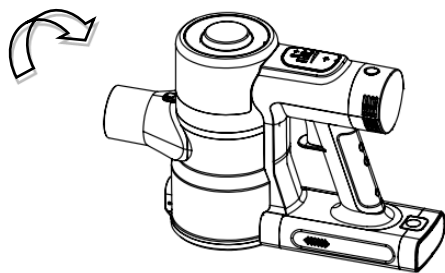


Рис.2

· **Подключение шланга и щетки для пола**

Подключите верхнюю часть к нижнему порту Power Tube, и вы услышите звук замка. (Рис. 3)

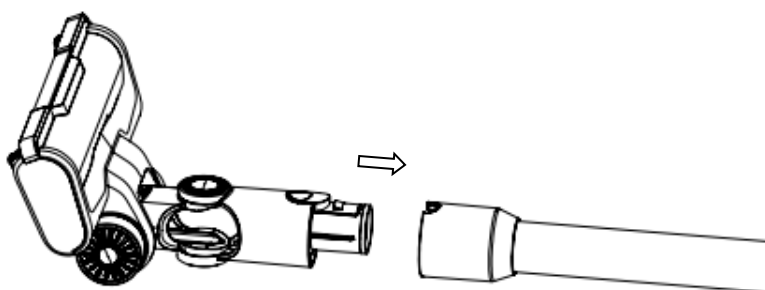


Рис.3

· **Соединение основной машины и силовой трубы**

Вставьте верхние концы в основное отверстие пылесборника и услышите звук блокировки (рис. 4).

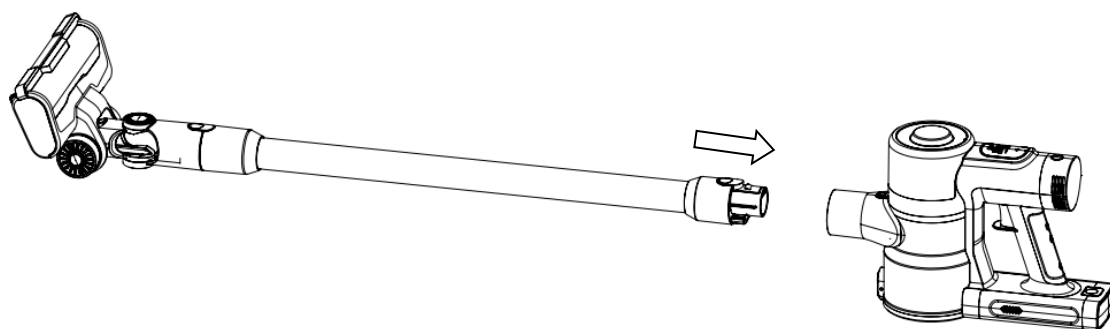


Рис.4

· **Подключение электрощетки к основной машине**

Вставьте верхнюю часть силовой щетки в основное отверстие основной машины (рис. 5)

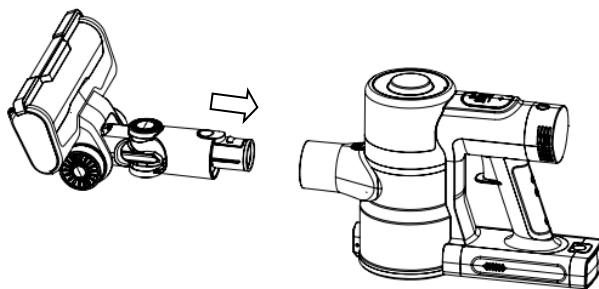


Рис.5

· **Подключение вспомогательных щеток к основной машине**

Вставьте щетки для принадлежностей в основное отверстие пылесоса (рис.6, рис.7).

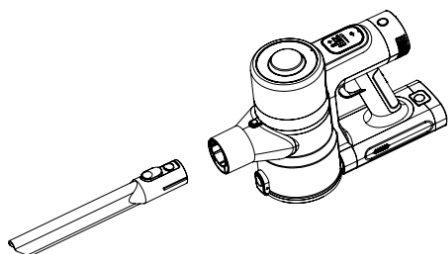


Рис.6

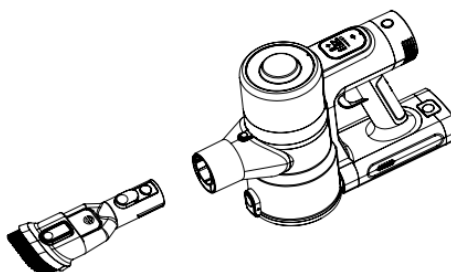


Рис.7

· **Соединение силового шланга с помощью вспомогательных щеток**

Поместите щетки на трубку питания, пока не услышите звук блокировки (рис. 8, рис. 9).

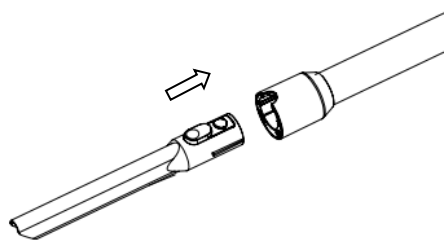


Рис8

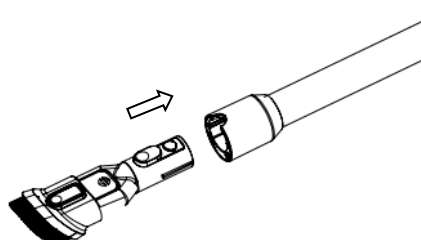
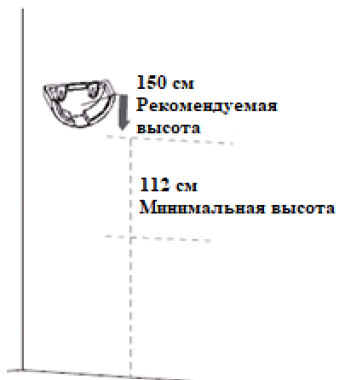


Рис.9

■ **МОНТАЖ**

Закрепите настенный кронштейн на стене. Не стоит просто прикреплять кронштейн к гипсокартону. Прикрепите саморезы к болту. Используйте 2 прилагаемых винта. Устанавливайте на рекомендуемой высоте 150 см и не менее 112 см от земли.



■ СПОСОБ ИСПОЛЬЗОВАНИЯ

Нажмите на кнопку включения/выключения что бы запустить пылесос.

·Как пользоваться щеткой для аксессуаров (щетка для обивки 2 в 1)

1. Вставьте щетку для аксессуаров в основное всасывающее отверстие, затем вытолкните головку щетки щетки для обивки 2-в-1 и зафиксируйте ее, после чего вы можете чистить мебель, бытовую технику, книжную полку, шкаф, туалетный столик, клавиатуру ПК и другие места.
2. Оттяните головку щетки 2-в-1 и зафиксируйте ее, после чего вы можете почистить кровать, штору, диван и т. Д.

·Как пользоваться дополнительной щеткой (длинная щелевая насадка)

Вставьте длинную щелевую насадку в основное всасывающее отверстие и используйте ее для очистки стыков дивана и напольной плитки

·Как пользоваться электрической щеткой

Наденьте силовую щетку на конец нижней трубы питания, затем вставьте верхний конец во всасывающее отверстие пылесоса, после чего можно чистить паркет, ковер, плитку и некоторые другие места.

·Зарядка пылесоса

Пожалуйста, используйте прилагаемый адаптер для зарядки пылесосов.

Подключите адаптер к розетке 100-240 В ~ переменного тока и подключите адаптер постоянного тока к зарядному порту на ручке машины (Рисунок 11). В этот момент индикаторы заряда батареи начнут мигать одна за другой, указывая на то, что батарея заряжается. Через 4-5 часов отобразится. Если все индикаторы горят, это означает, что аккумулятор полностью заряжен и вы можете снять зарядное устройство и использовать его (Рисунок 12).

Если аккумуляторный блок выключен, зарядите его

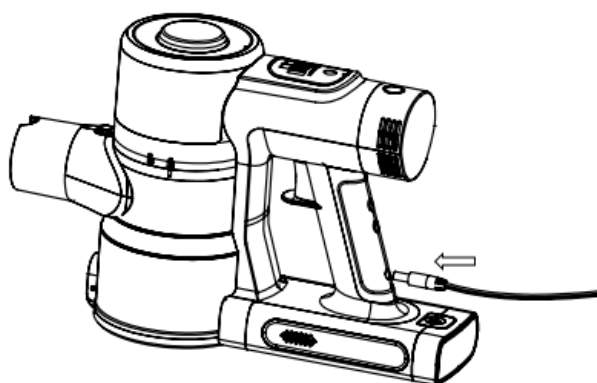


Рис.11

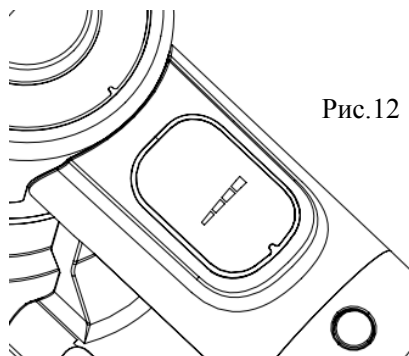
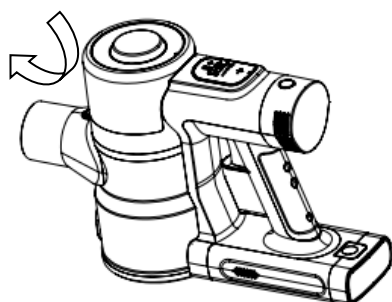


Рис.12

■ ОЧИСТКА И ЗАМЕНА ДЕТАЛЕЙ

· Чистка после ежедневного использования

Нажмите верхнюю кнопку, чтобы освободить пылесборник в сборе, а затем нажмите нижнюю кнопку, чтобы освободить нижнюю крышку пылесборника. Рекомендуется очищать пылесборник после каждого использования.



· Очистка пылесборника

а) Нажмите кнопку, чтобы освободить нижнюю крышку пылесборника и опорожнить пыль (рис. 14)

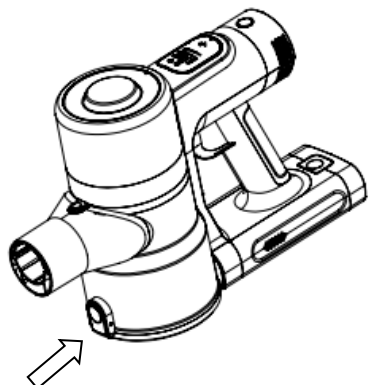


Рис.14

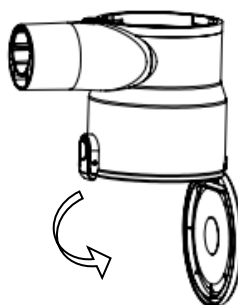


Рис.15

а) Снимите фильтр, как показано на рис. 16, и очистите или замените его.

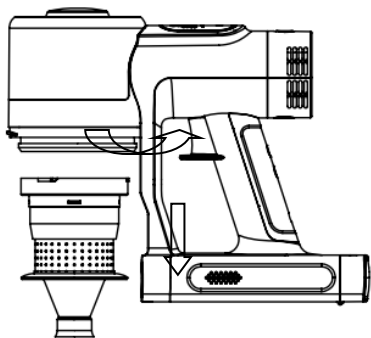


Рис.16

а) Снимите фильтрующую часть для очистки или замены (рис.17)

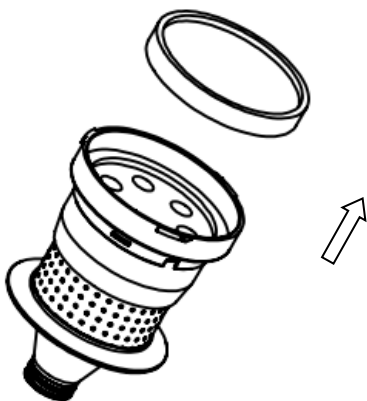


Рис.17

а) Промойте фильтр под проточной водой и высушите его на солнце (рис. 18).



Рис.18

•Чистка щетки электропривода

1. Откройте фиксирующий чип на задней части щетки (рис. 19).
2. Снимите щетину с щетки (не моется). (рис. 20)

3. После очистки наденьте щетину обратно на щетку и зафиксируйте чип.

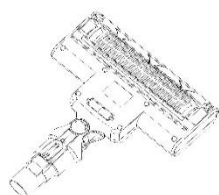


Рис.19

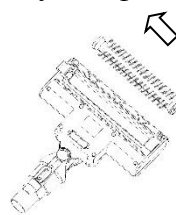


Рис.20

Внимание

После длительного использования щетина может забиваться волосами или чем-то подобным. Их нужно вовремя чистить, чтобы машина работала эффективно.

■ РЕШЕНИЕ ПРОБЛЕМ

	Проблема	Решение
Двигатель	<ul style="list-style-type: none"> ● Нет питания 	<ul style="list-style-type: none"> ● Сервис
Пылесборник	<ul style="list-style-type: none"> ● Полный пылесборник ● Пылевой фильтр ● Щетина не вращается 	<ul style="list-style-type: none"> ● Очистка пылесборника ● Очистка или замена фильтров ● Очистка щетки двигателя
Сокращение рабочего времени	<ul style="list-style-type: none"> ● Недостаточно времени зарядки ● Старение батареи 	<ul style="list-style-type: none"> ● Постоянная подзарядка ● Приобретите аккумуляторный блок в специализированном сервисном центре
Щетка	<ul style="list-style-type: none"> ● Всасывание больших предметов ● Запутана волосами или иное 	<ul style="list-style-type: none"> ● Очистите щетку и используйте снова

■ ТЕХНИЧЕСКИЕ ХАРАКТЕРИСТИКИ

Модель:	BUFETT 640385
Вольт	25,9 В
Номинальная мощность двигателя	250-300 Вт
Ввод	100-240 В ~ 50/60 Гц 0,5 А
Выпуск	25,9 В постоянного тока, 500 мА
Уровень шума	≤ 76 дБ

■ РЕЖИМЫ РАБОТЫ

Режим ECO	Время работы – до 50 минут Сила всасывания – до 10 000 Па
Режим NORMAL	Время работы – до 25 минут Сила всасывания – до 17 000 Па
Режим MAX	Время работы – до 15 минут Сила всасывания – до 23 000 Па

Гарантийные обязательства на бытовую технику и оборудование Bueff.

1. Гарантийный срок.

Гарантия действует со дня приобретения покупателем товара. Гарантийный срок - 12 месяцев с даты покупки.

2. Гарантия действует при предъявлении подлинника документа, подтверждающего покупку изделия - чек, а также номер и дата заказа для товаров, купленных в интернет-магазине или маркетплейсе.

В случае установления в течение срока действия гарантийных обязательств дефектов товара, следствием возникновения которых не являлись причины, перечисленные ниже, производитель обязуется отремонтировать либо, если ремонт невозможен, заменить товар.

Действие гарантии не распространяется на регулярные проверки, обслуживание и ремонт естественно изнашивающихся частей либо их замену.

Гарантия не распространяется на случаи, при которых вред или неисправности возникли вследствие:

- ненадлежащего использования, неправильного монтажа и ввода в эксплуатацию, естественного износа, неправильного или небрежного обращения, использование непригодного вспомогательного оборудования, при наличии механических повреждений в результате падения или сильных ударов;
- химического, электрохимического и электрического воздействия, если они имеют место не по вине поставщика, а также вследствие несоблюдения указаний, изложенных в руководствах по монтажу, эксплуатации и обслуживанию, равно как и ненадлежащих изменений или ремонтных работ, проведенных владельцем оборудования, либо третьим лицом, а также воздействия компонентов других производителей;
- на повреждения, которые возникли по причине загрязнения воздуха из-за обильного осаждения пыли, по причине агрессивного воздействия паров, кислородной коррозии, попадания установки оборудования в непригодных для

этого помещениях, либо при продолжении использования оборудования после обнаружения дефекта, при использовании неподходящих для товара запасных частей или расходных материалов;

- несчастных случаев или происшествий или любых причин, на которые производитель не в состоянии оказывать влияние, а также в следствие воздействия молнии, воды, огня, песка и грязи, магнитных полей и ненадлежащей вентиляции.

В случае не обнаружения в изделии неисправностей, все связанные с обслуживанием расходы оплачиваются покупателем.

Сервисное и гарантийное обслуживание осуществляет компания ООО "Балтик Мастер МСК", г. Москва

Контакты производителя в Москве:

Сайт: www.bufett.ru

Тел. +7 (495) 165-08-47



Служба поддержки пользователей